

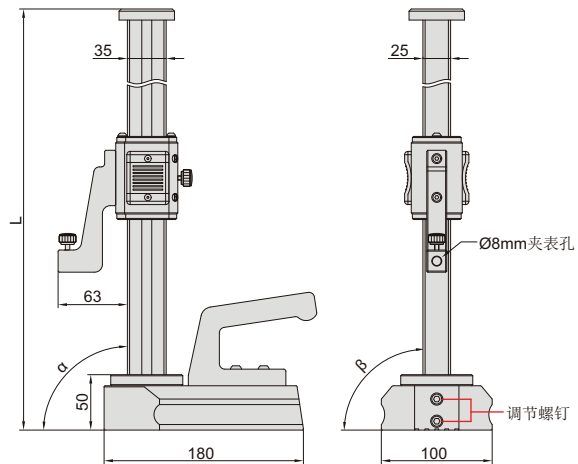
垂直度仪

相关产品: 测高仪也可测量垂直度
(页码115~117)



4770-300

单位: mm



- 符合企业标准
- 可选附件:
 杠杆千分表,
 圆柱直角尺(型号**4710**, 用于校准垂直度仪),
 花岗岩直角尺(型号**4141**, 用于校准垂直度仪)

型号	测量范围(H)	垂直度(α)	侧向垂直度(β)	L
4770-300*	0-300mm	3 μ m	10 μ m	460mm
4770-600*	0-600mm	5 μ m	20 μ m	760mm

*带生产厂检验证书